

Gelenkkopf:

Legierter Einsatzstahl (Schmiedestück),
Laufbahn gehärtet, feinstbearbeitet,
Oberfläche galvanisch verzinkt,
Cr VI-frei

Innenring:

Wälzlagerstahl gehärtet, feinstbearbeitet

Schmierung:

Aluminiumkomplexseifenfett,
Temperaturbereich -45° C bis +120° C,
Zulassung nach USDA H1

Schmiernippel:

DIN 3405 D1/A (Größen 6 bis 10)
DIN 71 412 H1 (Größen 12 bis 30)

Lagerspiel:

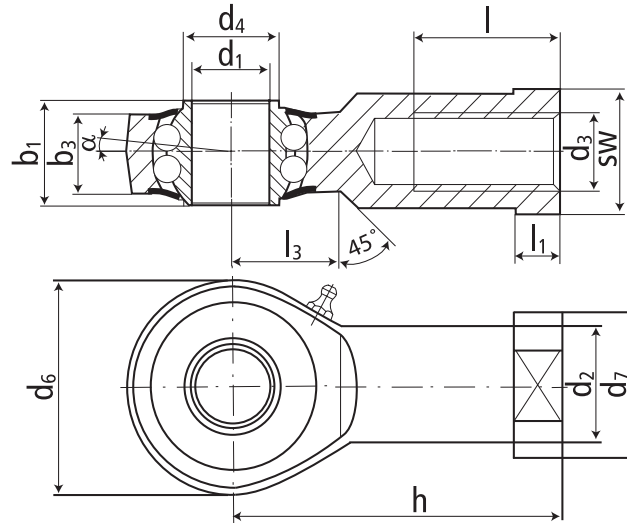
radial 10 - 30 µm

Toleranzen:

Seite 10

DURBAL®-Hochleistungs-Gelenkköpfe mit integrierter Pendelkugellagerung

Innengewinde;
langzeitgefettet,
wartungsarm,
Deckscheiben,
Anschlussmaße nach
DIN ISO 12240-4,
Maßreihe K



Bestellnummer				Abmessungen [mm]								
Typ	Rechtsgew.	Linksgew.		d ₁	d ₂	d ₃	d ₄	d ₆	d ₇	b ₁	b ₃	h
BRF 06	-00	-501	-502	6	10,0	M 6	9,0	20	13	9	6,75	30
BRF 08	-00	-501	-502	8	12,5	M 8	10,5	24	16	12	9,0	36
BRF 10	-00	-501	-502	10	15,0	M 10	12,0	28	19	14	10,5	43
BRF 12	-00	-501	-502	12	17,5	M 12	14,5	32	22	16	12,0	50
BRF 14	-00	-501	-502	14	20,0	M 14	17,0	36	25	19	13,5	57
BRF 16	-00	-501	-502	16	22,0	M 16	19,0	42	27	21	15,0	64
BRF 18	-00	-501	-502	18	25,0	M 18 x 1,5	21,5	46	31	23	16,5	71
BRF 20	-00	-501	-502	20	27,5	M 20 x 1,5	24,5	50	34	25	18,0	77
BRF 22	-00	-501	-502	22	30,0	M 22 x 1,5	26,0	54	38	28	20,0	84
BRF 25	-00	-501	-502	25	30,0	M 24 x 2	29,5	64	35	31	22,0	94
BRF 30	-00	-501	-502	30	40,0	M 30 x 2	34,5	70	50	37	25,0	110

Typ	Abmessungen [mm]			SW	α [°]	Gewicht [kg]	Berechnungsfaktoren		Drehzahlgrenze n _{max} [min ⁻¹]	Tragzahlen dyn. stat.	
	l	l ₁	l ₃				Y	Y ₀		C [N]	C ₀ [N]
BRF 06	12	5,0	10	11	8,0	0,024	2,09	2,19	1350	2750	650
BRF 08	16	5,0	12	14	8,5	0,044	1,80	1,89	1300	4000	1000
BRF 10	20	6,5	15	17	8,0	0,072	1,90	1,81	1225	4450	1450
BRF 12	22	6,5	16	19	7,5	0,107	1,74	1,82	1125	4950	1800
BRF 14	25	8,0	20	22	6,0	0,160	2,36	2,48	1025	5600	2000
BRF 16	28	8,0	22	22	8,0	0,224	2,24	2,35	975	6250	2350
BRF 18	32	10,0	24	27	8,5	0,293	2,21	2,31	900	7100	2900
BRF 20	33	10,0	26	30	7,0	0,367	2,46	2,58	825	7900	3450
BRF 22	37	12,0	26	32	8,0	0,480	2,35	2,24	725	9300	3980
BRF 25	42	10,0	32	30	5,0	0,572	2,02	2,12	600	11030	5680
BRF 30	51	15,0	35	41	7,5	0,978	2,24	2,35	450	14150	7450