

**Außengewinde;
langzeitgefettet,
wartungsarm,
Deckscheiben**

DURBAL®-Hochleistungs-Gelenkköpfe mit integrierter Pendelkugellagerung

Gelenkkopf:

Legierter Einsatzstahl (Schmiedestück),
Laufbahn gehärtet, feinstbearbeitet,
Gewinde gerollt, Oberfläche galvanisch
verzinkt, Cr VI-frei

Innenring:

Wälzlerstahl gehärtet, feinstbearbeitet

Schmierung:

Aluminiumkomplexseifenfett,
Temperaturbereich -45° C bis +120° C,
Zulassung nach USDA H1

Schmiernippel:

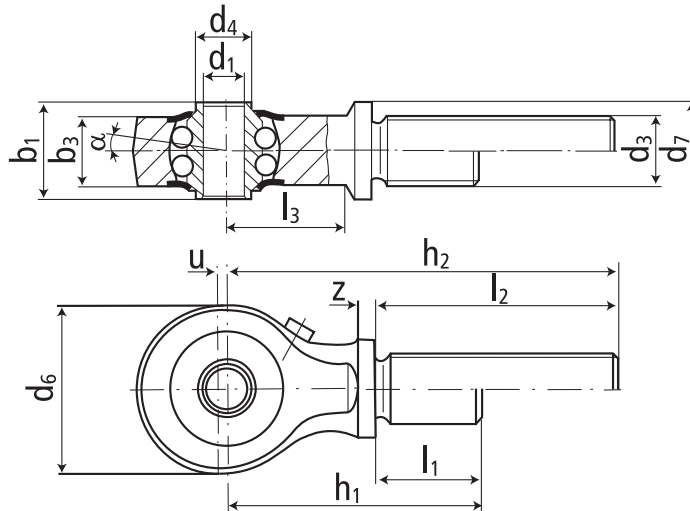
DIN 3405 D1/A

Lagerspiel:

radial 10 - 30 µm

Toleranzen:

Seite 10



Typ	Bestellnummer		Abmessungen [mm]						
	Rechtsgew.	Linksgew.	d ₁	d ₃	d ₄	d ₆	d ₇	b ₁	b ₃
PM 05 -00	-501	-502	5	M 8 x 1	7,5	19	12	12	8
PM 05 -01	-501	-502	5	M 8 x 1	7,5	19	12	12	8
PM 06 -00	-501	-502	6	M 10 x 1	8,5	24	14	14	10
PM 06 -02	-501	-502	6	M 10 x 1	8,5	24	14	14	10
PM 08 -00	-501	-502	8	M 12 x 1,5	11,0	30	17	15	10
PM 08 -02	-501	-502	8	M 12 x 1,5	11,0	30	17	15	10
PM 10 -00	-501	-502	10	M 14 x 1,5	13,5	36	19	20	14
PM 10 -03	-501	-502	10	M 14 x 1,5	13,5	36	19	20	14
PM 12 -00	-501	-502	12	M 16 x 1,5	15,0	40	21	20	14
PM 12 -02	-501	-502	12	M 16 x 1,5	15,0	40	21	20	14
PM 15 -00	-501	-502	15	M 20 x 1,5	18,5	42	26	20	14
PM 15 -02	-501	-502	15	M 20 x 1,5	18,5	42	26	20	14
PM 17 -00	-501	-502	17	M 20 x 1,5	21,0	48	26	22	16
PM 17 -01	-501	-502	17	M 20 x 1,5	21,0	48	26	22	16
PM 20 -00	-501	-502	20	M 24 x 1,5	24,0	56	30	24	18
PM 20 -02	-501	-502	20	M 24 x 1,5	24,0	56	30	24	18

Typ	Abmessungen [mm]							Gewicht [kg]	Berechnungsfaktoren		Drehzahlgrenze n _{max} [min ⁻¹]	Tragzahlen dyn. stat.		
	l ₁	l ₂	l ₃	h ₁	h ₂	u	z		Y	Y ₀		C [N]	C ₀ [N]	
PM 05		39,5	13		57	1,5	2,5	7,0	0,037	1,51	1,58	1350	1610	480
PM 05	16		13	33,5		1,5	2,5	7,0	0,033	1,51	1,58	1350	1610	480
PM 06		42,5	17		64	1,5	2,5	10,5	0,062	1,28	1,34	1300	2445	765
PM 06	19		17	40,5		1,5	2,5	10,5	0,057	1,28	1,34	1300	2445	765
PM 08		46,5	20		72	2,0	2,5	8,5	0,097	1,9	1,81	1225	2605	985
PM 08	23		20	48,5		2,0	2,5	8,5	0,088	1,9	1,81	1225	2605	985
PM 10		49,5	28		82	2,5	2,5	9,5	0,168	1,69	1,77	1100	5120	1905
PM 10	26		28	58,5		2,5	2,5	9,5	0,154	1,69	1,77	1100	5120	1905
PM 12		53,5	31		90	3,0	2,5	7,5	0,226	1,81	1,90	1050	5345	2065
PM 12	29		31	65,5		3,0	2,5	7,5	0,204	1,81	1,90	1050	5345	2065
PM 15		62,5	30		100	3,0	2,5	6,5	0,310	2,07	2,17	975	5485	3270
PM 15	36		30	73,5		3,0	2,5	6,5	0,273	2,07	2,17	975	5485	3270
PM 17		62,5	36		105	3,5	2,5	7,0	0,401	2,35	2,46	875	5575	2680
PM 17	36		36	78,5		3,5	2,5	7,0	0,354	2,35	2,46	875	5575	2680
PM 20		68,5	41		117	3,5	3,0	5,5	0,587	2,76	2,90	775	6165	3140
PM 20	41		41	89,5		3,5	3,0	5,5	0,519	2,76	2,90	775	6165	3140